

# TST - CBN-2B

CBN - Kugelfräser mit Freilänge  
CBN ball nose end mill with free length



**Ø-Bereich / Ø-range:** 0,20 - 6,00 mm

**Formgenauigkeit / accuracy of shape:**

R ≤ 1,25 mm: +/- 0,005 mm

R ≤ 2,00 mm: +/- 0,007 mm

R ≤ 3,00 mm: +/- 0,010 mm

**Durchmessertoleranz / diameter tolerance:**

Ø ≤ 6,00 mm: 0/-0,010 mm

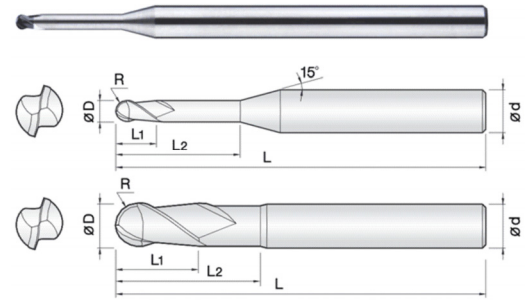
**Anwendung / application:**

- gehärtete Stähle / hardened steels

**Merkmale / characteristics:**

- 30° Helix / helix

- 2 Schneiden / flutes



Bestell-Nr. Order No.	D	R	L1	L2	L	d	PG 23
							Stück / piece
600.001001	0,20	0,10	0,2	-	48	4	€ 158,33
600.001002	0,20	0,10	0,4	-	48	4	€ 174,18
600.001003	0,30	0,15	0,3	-	48	4	€ 151,83
600.001004	0,30	0,15	0,5	-	48	4	€ 167,00
600.001005	0,30	0,15	1	-	48	4	€ 183,68
600.001006	0,40	0,20	0,3	-	48	4	€ 147,50
600.001007	0,40	0,20	0,3	1	48	4	€ 147,50
600.001008	0,40	0,20	0,3	1,5	48	4	€ 147,50
600.001009	0,40	0,20	0,3	2	48	4	€ 147,50
600.001010	0,40	0,20	0,3	3	48	4	€ 163,33
600.001011	0,40	0,20	0,3	4	48	4	€ 163,33
600.001012	0,40	0,20	0,3	5	48	4	€ 163,33
600.001013	0,40	0,20	0,3	6	48	4	€ 163,33
600.001014	0,50	0,25	0,4	-	48	4	€ 143,33
600.001015	0,50	0,25	0,4	1	48	4	€ 143,33
600.001016	0,50	0,25	0,4	1,5	48	4	€ 143,33
600.001017	0,50	0,25	0,4	2	48	4	€ 143,33
600.001018	0,50	0,25	0,4	3	48	4	€ 160,00
600.001019	0,50	0,25	0,4	4	48	4	€ 160,00
600.001020	0,50	0,25	0,4	5	48	4	€ 160,00
600.001021	0,50	0,25	0,4	6	48	4	€ 160,00
600.001022	0,50	0,25	0,4	8	48	4	€ 160,00
600.001023	0,60	0,30	0,5	-	48	4	€ 143,33
600.001024	0,60	0,30	0,5	1	48	4	€ 143,33
600.001025	0,60	0,30	0,5	1,5	48	4	€ 143,33
600.001026	0,60	0,30	0,5	2	48	4	€ 143,33
600.001027	0,60	0,30	0,5	3	48	4	€ 160,00
600.001028	0,60	0,30	0,5	4	48	4	€ 160,00
600.001029	0,60	0,30	0,5	5	48	4	€ 160,00
600.001030	0,60	0,30	0,5	6	48	4	€ 160,00
600.001031	0,60	0,30	0,5	8	48	4	€ 160,00
600.001032	0,60	0,30	0,5	10	48	4	€ 160,00
600.001033	0,70	0,35	0,5	-	48	4	€ 143,33
600.001034	0,70	0,35	0,5	1	48	4	€ 143,33
600.001035	0,70	0,35	0,5	2	48	4	€ 143,33
600.001036	0,70	0,35	0,5	4	48	4	€ 160,00
600.001037	0,80	0,40	0,6	-	48	4	€ 142,18
600.001038	0,80	0,40	0,6	1,5	48	4	€ 142,18
600.001039	0,80	0,40	0,6	2	48	4	€ 142,18
600.001040	0,80	0,40	0,6	4	48	4	€ 142,18
600.001041	0,80	0,40	0,6	6	48	4	€ 142,18
600.001042	0,80	0,40	0,6	8	48	4	€ 142,18
600.001043	0,80	0,40	0,6	10	48	4	€ 142,18
600.001044	0,90	0,45	0,6	-	48	4	€ 142,18
600.001045	0,90	0,45	0,6	2	48	4	€ 142,18
600.001046	0,90	0,45	0,6	4	48	4	€ 142,18
600.001047	1,00	0,50	0,7	-	48	4	€ 142,18
600.001048	1,00	0,50	0,7	1,5	48	4	€ 142,18
600.001049	1,00	0,50	0,7	2,5	48	4	€ 142,18
600.001050	1,00	0,50	0,7	3	48	4	€ 142,18
600.001051	1,00	0,50	0,7	4	48	4	€ 142,18

# TST - CBN-2B

CBN - Kugelfräser mit Freilänge  
CBN ball nose end mill with free length



**J.Jackson** - Tool Series

Bestell-Nr. Order No.	D	R	L1	L2	L	d	PG 23
							Stück / piece
600.001052	1,00	0,50	0,7	5	48	4	€ 142,18
600.001053	1,00	0,50	0,7	6	48	4	€ 142,18
600.001054	1,00	0,50	0,7	8	48	4	€ 142,18
600.001055	1,00	0,50	0,7	10	48	4	€ 142,18
600.001056	1,00	0,50	0,7	12	48	4	€ 142,18
600.001057	1,00	0,50	0,7	16	48	4	€ 142,18
600.001058	1,20	0,60	0,8	-	48	4	€ 153,00
600.001059	1,20	0,60	0,8	1,5	48	4	€ 153,00
600.001060	1,20	0,60	0,8	2	48	4	€ 153,00
600.001061	1,20	0,60	0,8	3	48	4	€ 153,00
600.001062	1,20	0,60	0,8	4	48	4	€ 153,00
600.001063	1,20	0,60	0,8	6	48	4	€ 153,00
600.001064	1,20	0,60	0,8	8	48	4	€ 153,00
600.001065	1,20	0,60	0,8	10	48	4	€ 153,00
600.001066	1,20	0,60	0,8	12	48	4	€ 153,00
600.001067	1,20	0,60	0,8	16	48	4	€ 153,00
600.001068	1,50	0,75	1	-	48	4	€ 153,00
600.001069	1,50	0,75	1	2	48	4	€ 153,00
600.001070	1,50	0,75	1	4	48	4	€ 153,00
600.001071	1,50	0,75	1	6	48	4	€ 153,00
600.001072	1,50	0,75	1	8	48	4	€ 153,00
600.001073	1,50	0,75	1	10	48	4	€ 153,00
600.001074	1,50	0,75	1	12	48	4	€ 153,00
600.001075	1,50	0,75	1	14	48	4	€ 153,00
600.001076	1,50	0,75	1	16	48	4	€ 153,00
600.001077	1,50	0,75	1	18	48	4	€ 153,00
600.001078	2,00	1,00	1,2	-	50	4	€ 164,00
600.001079	2,00	1,00	1,2	2	50	4	€ 164,00
600.001080	2,00	1,00	1,2	4	50	4	€ 164,00
600.001081	2,00	1,00	1,2	6	50	4	€ 164,00
600.001082	2,00	1,00	1,2	8	50	4	€ 164,00
600.001083	2,00	1,00	1,2	10	50	4	€ 164,00
600.001084	2,00	1,00	1,2	12	50	4	€ 164,00
600.001085	2,00	1,00	1,2	14	50	4	€ 164,00
600.001086	2,00	1,00	1,2	16	50	4	€ 164,00
600.001087	2,00	1,00	1,2	18	50	4	€ 164,00
600.001088	2,50	1,25	1,6	-	66	6	€ 265,33
600.001089	2,50	1,25	1,6	3	66	6	€ 265,33
600.001090	2,50	1,25	1,6	4	66	6	€ 265,33
600.001091	2,50	1,25	1,6	6	66	6	€ 265,33
600.001092	2,50	1,25	1,6	10	66	6	€ 265,33
600.001093	2,50	1,25	1,6	16	66	6	€ 265,33
600.001094	2,50	1,25	1,6	20	66	6	€ 265,33
600.001095	3,00	1,50	1,8	-	66	6	€ 265,33
600.001096	3,00	1,50	1,8	3	66	6	€ 265,33
600.001097	3,00	1,50	1,8	4	66	6	€ 265,33
600.001098	3,00	1,50	1,8	6	66	6	€ 265,33
600.001099	3,00	1,50	1,8	8	66	6	€ 265,33
600.001100	3,00	1,50	1,8	10	66	6	€ 265,33
600.001101	3,00	1,50	1,8	12	66	6	€ 265,33
600.001102	3,00	1,50	1,8	16	66	6	€ 265,33
600.001103	3,00	1,50	1,8	20	66	6	€ 265,33
600.001104	4,00	2,00	2,4	-	66	6	€ 306,00
600.001105	4,00	2,00	2,4	4	66	6	€ 306,00
600.001106	4,00	2,00	2,4	6	66	6	€ 306,00
600.001107	4,00	2,00	2,4	8	66	6	€ 306,00
600.001108	4,00	2,00	2,4	10	66	6	€ 306,00
600.001109	4,00	2,00	2,4	12	66	6	€ 306,00
600.001110	4,00	2,00	2,4	16	66	6	€ 306,00
600.001111	4,00	2,00	2,4	20	66	6	€ 306,00
600.001112	6,00	3,00	3,5	-	83	6	€ 475,00
600.001113	6,00	3,00	3,5	10	83	6	€ 475,00
600.001114	6,00	3,00	3,5	20	83	6	€ 475,00