

TST - M-2RBD

VHM - Kugelfräser mit Freilänge
Solid carbide ball nose end mill with free length



Ø-Bereich / Ø-range: 0,60 - 2,00 mm

Formgenauigkeit / accuracy of shape:

R ≤ 1,00 mm: +/- 0,005 mm

Durchmessertoleranz / diameter tolerance:

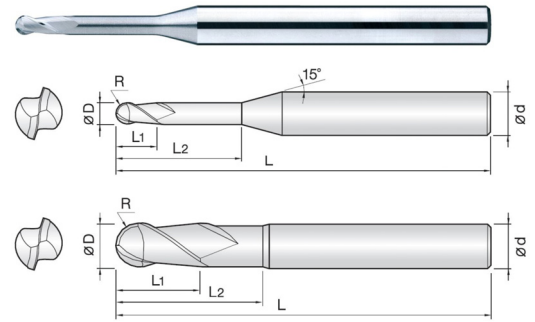
Ø ≤ 2,00 mm: 0/-0,010 mm

Anwendung / application:

- PMMA Kunststoffe / PMMA plastics
- PEEK Kunststoffe / PEEK plastics
- Wachs / WAX
- A.B.S Kunststoffe / A.B.S plastics
- NE-Metalle / non-ferrous metals
- nichtmetallischen Werkstoffen / non-metallic materials

Merkmale / characteristics:

- DLC-Beschichtung / DLC coating
- 30° Helix / helix
- 2 Schneiden / flutes



beschichtet / coated							
Bestell-Nr. Order No.	D	R	L1	L2	L	d	PG 40
							Stück / piece
690.024001	0,60	0,30	2	5	50	4	€ 47,32
690.024002	0,60	0,30	2	5	50	6	€ 52,14
690.024003	0,60	0,30	2	10	50	4	€ 50,00
690.024004	0,60	0,30	2	10	50	6	€ 54,82
690.024005	1,00	0,50	6	14	55	4	€ 42,86
690.024006	1,00	0,50	6	14	55	6	€ 48,04
690.024007	1,00	0,50	6	16	55	4	€ 45,54
690.024008	1,00	0,50	6	16	55	6	€ 50,71
690.024009	2,00	1,00	8	16	55	4	€ 40,18
690.024010	2,00	1,00	8	16	55	6	€ 45,36
690.024011	2,00	1,00	8	20	55	4	€ 42,68
690.024012	2,00	1,00	8	20	55	6	€ 48,04
unbeschichtet / uncoated							
Bestell-Nr. Order No.	D	R	L1	L2	L	d	PG 40
							Stück / piece
690.025001	0,60	0,30	2	5	50	4	€ 60,54
690.025002	0,60	0,30	2	5	50	6	€ 66,25
690.025003	0,60	0,30	2	10	50	4	€ 63,21
690.025004	0,60	0,30	2	10	50	6	€ 68,93
690.025005	1,00	0,50	6	14	55	4	€ 56,07
690.025006	1,00	0,50	6	14	55	6	€ 62,14
690.025007	1,00	0,50	6	16	55	4	€ 58,75
690.025008	1,00	0,50	6	16	55	6	€ 64,82
690.025009	2,00	1,00	8	16	55	4	€ 53,39
690.025010	2,00	1,00	8	16	55	6	€ 59,46
690.025011	2,00	1,00	8	20	55	4	€ 56,61
690.025012	2,00	1,00	8	20	55	6	€ 62,14