

TST - W-2IE / W-3IE

VHM - Kugelfräser mit Freilänge
Solid carbide ball nose end mill with free length



Ø-Bereich / Ø-range: 0,60 - 2,50 mm

Formgenauigkeit / accuracy of shape:

$R \leq 1,25$ mm: +/- 0,010 mm

Durchmessertoleranz / diameter tolerance:

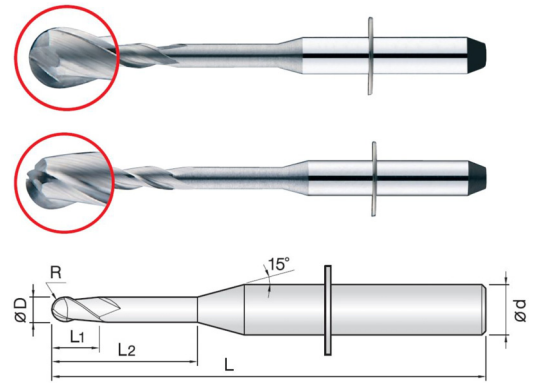
$\varnothing \leq 2,50$ mm: 0/-0,010 mm

Anwendung / application:

- Zirkonoxid / zirconia
- Ultimate Kunststoffe / ultimate plastics
- NE-Metalle / non-ferrous metals
- nichtmetallischen Werkstoffen / non-metallic materials

Merkmale / characteristics:

- unbeschichtet / uncoated
- 30° Helix / helix
- 2/3 Schneiden / flutes



Bestell-Nr. Order No.	D	R	L1	L2	L	d	Schneiden flutes	PG 40
								Stück / piece
690.010001	0,60	0,30	2	7	35	3	2	€ 55,00
690.010002	0,70	0,35	2	7	35	3	2	€ 55,00
690.010003	1,00	0,50	5	16	35	3	2	€ 48,39
690.010004	1,00	0,50	5	16	35	3	3	€ 51,79
690.010005	2,00	1,00	8	17	35	3	2	€ 50,54
690.010006	2,00	1,00	8	17	35	3	3	€ 54,11
690.010007	2,50	1,25	10	20	35	3	2	€ 53,21
690.010008	2,50	1,25	10	20	35	3	3	€ 56,79

kompatible Maschinen / compatible machines: Wieland Mini

TST - W-2IED / W-3IED

VHM - Kugelfräser mit Freilänge
Solid carbide ball nose end mill with free length

Ø-Bereich / Ø-range: 0,60 - 2,50 mm

Formgenauigkeit / accuracy of shape:

$R \leq 1,25$ mm: +/- 0,010 mm

Durchmessertoleranz / diameter tolerance:

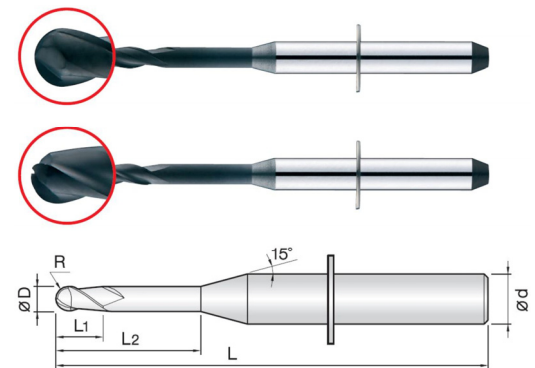
$\varnothing \leq 2,50$ mm: 0/-0,010 mm

Anwendung / application:

- Zirkonoxid / zirconia
- Ultimate Kunststoffe / ultimate plastics
- NE-Metalle / non-ferrous metals
- nichtmetallischen Werkstoffen / non-metallic materials

Merkmale / characteristics:

- NANO Diamant-Beschichtung / NANO diamond coating
- 30° Helix / helix
- 2/3 Schneiden / flutes



Bestell-Nr. Order No.	D	R	L1	L2	L	d	Schneiden flutes	PG 35
								Stück / piece
690.011001	0,60	0,30	2	7	40	3	2	€ 71,57
690.011002	0,70	0,35	2	7	40	3	2	€ 71,57
690.011003	1,00	0,50	5	17	40	3	2	€ 62,86
690.011004	1,00	0,50	5	17	40	3	3	€ 67,14
690.011005	2,00	1,00	8	17	40	3	2	€ 65,43
690.011006	2,00	1,00	8	17	40	3	3	€ 70,00
690.011007	2,50	1,25	10	20	40	3	2	€ 67,57
690.011008	2,50	1,25	10	20	40	3	3	€ 70,00

kompatible Maschinen / compatible machines: Wieland Select