

TST - C-20B

VHM - Kugelfräser mit Freilänge
Solid carbide ball nose end mill with free length



J.Jackson - Tool Series

Ø-Bereich / Ø-range: 0,50 - 16,00 mm

Formgenauigkeit / accuracy of shape:

R ≤ 2,50 mm: +/- 0,005 mm

R ≤ 6,00 mm: +/- 0,010 mm

R ≤ 8,00 mm: +/- 0,015 mm

Durchmessertoleranz / diameter tolerance:

Ø ≤ 5,00 mm: 0/-0,010 mm

Ø ≤ 12,00 mm: -0,005/-0,015 mm

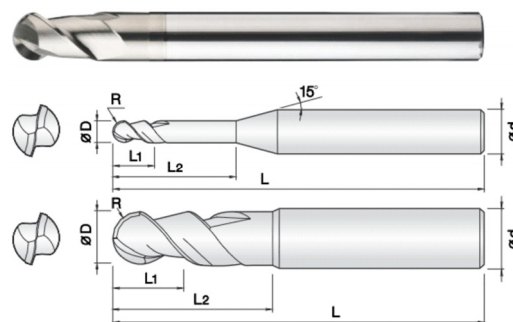
Ø ≤ 16,00 mm: -0,010/-0,020 mm

Anwendung / application:

- Kupfer / copper
- Kupferlegierungen / copper alloys
- NE-Metalle / non-ferrous metals

Merkmale / characteristics:

- AlCrN-Beschichtung / AlCrN coating
- 45° Helix / helix
- 2 Schneiden / flutes



Bestell-Nr. Order No.	D	R	L1	L2	L	d	PG 40
							Stück / piece
600.037049	0,50	0,25	0,7	1	45	4	€ 41,33
600.037050	0,50	0,25	0,7	2	45	4	€ 41,33
600.037051	0,50	0,25	0,7	3	45	4	€ 41,33
600.037052	0,50	0,25	0,7	4	45	4	€ 41,33
600.037053	0,50	0,25	0,7	5	45	4	€ 42,50
600.037054	0,50	0,25	0,7	6	45	4	€ 42,50
600.037055	0,60	0,30	0,9	2	45	4	€ 38,83
600.037056	0,60	0,30	0,9	3	45	4	€ 38,83
600.037057	0,60	0,30	0,9	4	45	4	€ 38,83
600.037058	0,60	0,30	0,9	5	45	4	€ 38,83
600.037059	0,60	0,30	0,9	6	45	4	€ 38,83
600.037060	0,60	0,30	0,9	8	45	4	€ 40,00
600.037061	0,60	0,30	0,9	10	45	4	€ 40,00
600.037062	0,80	0,40	1,2	2	45	4	€ 36,18
600.037063	0,80	0,40	1,2	3	45	4	€ 36,18
600.037064	0,80	0,40	1,2	4	45	4	€ 36,18
600.037065	0,80	0,40	1,2	6	45	4	€ 36,18
600.037066	0,80	0,40	1,2	8	45	4	€ 36,18
600.037067	0,80	0,40	1,2	10	45	4	€ 36,18
600.037068	0,80	0,40	1,2	12	45	4	€ 36,18
600.037001	1,00	0,50	1,5	3	50	4	€ 32,18
600.037002	1,00	0,50	1,5	5	50	4	€ 32,18
600.037003	1,00	0,50	1,5	8	50	4	€ 32,18
600.037027	1,00	0,50	1,5	10	50	4	€ 33,50
600.037028	1,00	0,50	1,5	12	50	4	€ 33,50
600.037029	1,00	0,50	1,5	16	50	4	€ 33,50
600.037030	1,00	0,50	1,5	20	50	4	€ 33,50
600.037069	1,20	0,60	1,8	3	50	4	€ 33,50
600.037070	1,20	0,60	1,8	4	50	4	€ 33,50
600.037071	1,20	0,60	1,8	6	50	4	€ 33,50
600.037072	1,20	0,60	1,8	8	50	4	€ 33,50
600.037073	1,20	0,60	1,8	10	50	4	€ 33,50
600.037074	1,20	0,60	1,8	12	50	4	€ 33,50
600.037004	1,50	0,75	2	5	50	4	€ 32,18
600.037005	1,50	0,75	2	8	50	4	€ 32,18
600.037006	1,50	0,75	2	10	50	4	€ 33,50
600.037031	1,50	0,75	2	12	50	4	€ 33,50
600.037032	1,50	0,75	2	16	50	4	€ 33,50
600.037033	1,50	0,75	2	20	50	4	€ 33,50
600.037007	2,00	1,00	3	5	50	6	€ 37,33
600.037008	2,00	1,00	3	8	50	6	€ 37,33
600.037009	2,00	1,00	3	10	50	6	€ 37,33
600.037010	2,00	1,00	3	12	60	6	€ 37,33
600.037011	2,00	1,00	3	16	60	6	€ 39,18
600.037034	2,00	1,00	3	20	60	6	€ 39,18
600.037035	2,00	1,00	3	25	65	6	€ 41,68

TST - C-20B

VHM - Kugelfräser mit Freilänge
Solid carbide ball nose end mill with free length



J.Jackson - Tool Series

Bestell-Nr. Order No.	D	R	L1	L2	L	d	PG 40
							Stück / piece
600.037036	2,50	1,25	4	6	50	6	€ 37,33
600.037037	2,50	1,25	4	10	50	6	€ 37,33
600.037038	2,50	1,25	4	12	60	6	€ 37,33
600.037039	2,50	1,25	4	16	60	6	€ 39,18
600.037040	2,50	1,25	4	20	60	6	€ 39,18
600.037012	3,00	1,50	4,5	8	60	6	€ 37,33
600.037013	3,00	1,50	4,5	12	60	6	€ 37,33
600.037014	3,00	1,50	4,5	16	60	6	€ 39,18
600.037015	3,00	1,50	4,5	20	60	6	€ 39,18
600.037041	3,00	1,50	4,5	25	70	6	€ 41,68
600.037042	3,00	1,50	4,5	30	70	6	€ 47,68
600.037043	3,00	1,50	4,5	40	80	6	€ 57,00
600.037016	4,00	2,00	6	10	60	6	€ 37,33
600.037017	4,00	2,00	6	16	60	6	€ 39,18
600.037018	4,00	2,00	6	20	60	6	€ 39,18
600.037019	4,00	2,00	6	25	70	6	€ 41,68
600.037044	4,00	2,00	6	30	70	6	€ 47,68
600.037045	4,00	2,00	6	40	80	6	€ 57,00
600.037020	5,00	2,50	8	16	80	6	€ 41,68
600.037021	5,00	2,50	8	20	80	6	€ 41,68
600.037022	5,00	2,50	8	25	80	6	€ 47,68
600.037023	6,00	3,00	9	15	90	6	€ 54,50
600.037046	6,00	3,00	9	30	90	6	€ 57,00
600.037047	6,00	3,00	9	40	90	6	€ 59,50
600.037024	8,00	4,00	12	20	100	8	€ 66,00
600.037025	10,00	5,00	15	25	100	10	€ 87,00
600.037026	12,00	6,00	18	30	110	12	€ 115,50
600.037048	16,00	8,00	30	60	160	16	€ 268,33