

# TST - D-2RB

VHM - Kugelfräser mit Freilänge  
Solid carbide ball nose end mill with free length



J.Jackson - Tool Series

**Ø-Bereich / Ø-range:** 0,10 - 12,00 mm

**Formgenauigkeit / accuracy of shape:**

R ≤ 2,50 mm: +/- 0,005 mm

R ≤ 6,00 mm: +/- 0,010 mm

**Durchmessertoleranz / diameter tolerance:**

Ø ≤ 5,00 mm: 0/-0,010 mm

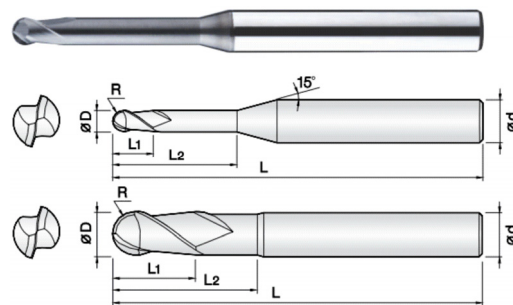
Ø ≤ 12,00 mm: -0,005/-0,015 mm

**Anwendung / application:**

- NE-Metalle / non-ferrous metals
- Aluminium / aluminum
- Aluminiumlegierungen / aluminum alloys
- Kupfer / copper
- Kupferlegierungen / copper alloys

**Merkmale / characteristics:**

- DLC-Beschichtung / DLC coating
- 30° Helix / helix
- 2 Schneiden / flutes



Bestell-Nr. Order No.	D	R	L1	L2	L	d	PG 40
							Stück / piece
600.064001	0,10	0,05	0,3	-	45	4	€ 101,68
600.064002	0,20	0,10	0,5	-	45	4	€ 68,33
600.064003	0,20	0,10	0,2	1	45	4	€ 68,33
600.064004	0,20	0,10	0,2	1,5	45	4	€ 68,33
600.064005	0,20	0,10	0,2	2	45	4	€ 68,33
600.064006	0,30	0,15	0,3	1	45	4	€ 64,83
600.064007	0,30	0,15	0,3	1,5	45	4	€ 64,83
600.064008	0,30	0,15	0,3	2	45	4	€ 64,83
600.064009	0,40	0,20	0,4	1	45	4	€ 62,83
600.064010	0,40	0,20	0,4	2	45	4	€ 62,83
600.064011	0,40	0,20	0,4	3	45	4	€ 62,83
600.064012	0,40	0,20	0,4	4	45	4	€ 62,83
600.064013	0,40	0,20	0,4	5	45	4	€ 62,83
600.064014	0,50	0,25	0,5	2	45	4	€ 58,33
600.064015	0,50	0,25	0,5	4	45	4	€ 58,33
600.064016	0,50	0,25	0,5	6	45	4	€ 58,33
600.064017	0,50	0,25	0,5	8	45	4	€ 61,68
600.064018	0,50	0,25	0,5	10	45	4	€ 61,68
600.064019	0,60	0,30	0,6	2	45	4	€ 55,83
600.064020	0,60	0,30	0,6	4	45	4	€ 55,83
600.064021	0,60	0,30	0,6	6	45	4	€ 55,83
600.064022	0,60	0,30	0,6	8	45	4	€ 59,18
600.064023	0,60	0,30	0,6	10	45	4	€ 59,18
600.064024	0,80	0,40	0,8	2	45	4	€ 53,33
600.064025	0,80	0,40	0,8	4	45	4	€ 53,33
600.064026	0,80	0,40	0,8	6	45	4	€ 53,33
600.064027	0,80	0,40	0,8	8	45	4	€ 59,18
600.064028	0,80	0,40	0,8	10	45	4	€ 59,18
600.064029	0,80	0,40	0,8	12	45	4	€ 62,50
600.064030	1,00	0,50	1	4	45	4	€ 48,33
600.064031	1,00	0,50	1	6	45	4	€ 48,33
600.064032	1,00	0,50	1	8	45	4	€ 48,33
600.064033	1,00	0,50	1	10	45	4	€ 51,68
600.064034	1,00	0,50	1	12	45	4	€ 51,68
600.064035	1,00	0,50	1	16	50	4	€ 54,18
600.064036	1,50	0,75	1,5	6	45	4	€ 48,33
600.064037	1,50	0,75	1,5	8	45	4	€ 48,33
600.064038	1,50	0,75	1,5	10	45	4	€ 51,68
600.064039	1,50	0,75	1,5	12	45	4	€ 51,68
600.064040	1,50	0,75	1,5	16	50	4	€ 54,18
600.064041	1,50	0,75	1,5	20	50	4	€ 54,18
600.064042	2,00	1,00	3	6	45	4	€ 48,33
600.064043	2,00	1,00	3	8	45	4	€ 48,33
600.064044	2,00	1,00	3	10	45	4	€ 51,68
600.064045	2,00	1,00	3	12	45	4	€ 51,68
600.064046	2,00	1,00	3	16	50	4	€ 54,18

# TST - D-2RB

VHM - Kugelfräser mit Freilänge  
Solid carbide ball nose end mill with free length



**J.Jackson** - Tool Series

Bestell-Nr. Order No.	D	R	L1	L2	L	d	PG 40
							Stück / piece
600.064047	2,00	1,00	3	20	50	4	€ 54,18
600.064048	2,00	1,00	3	25	60	4	€ 57,50
600.064049	2,00	1,00	3	30	70	4	€ 60,00
600.064050	3,00	1,50	4	12	50	6	€ 54,18
600.064051	3,00	1,50	4	16	60	6	€ 56,68
600.064052	3,00	1,50	4	20	60	6	€ 56,68
600.064053	3,00	1,50	4	25	65	6	€ 59,50
600.064054	3,00	1,50	4	30	70	6	€ 65,00
600.064055	3,00	1,50	4	40	80	6	€ 75,50
600.064056	4,00	2,00	5	12	50	6	€ 54,18
600.064057	4,00	2,00	5	16	60	6	€ 56,68
600.064058	4,00	2,00	5	20	60	6	€ 56,68
600.064059	4,00	2,00	5	25	65	6	€ 59,50
600.064060	4,00	2,00	5	30	70	6	€ 65,00
600.064061	5,00	2,50	6	20	60	6	€ 56,68
600.064062	5,00	2,50	6	40	80	6	€ 75,50
600.064063	6,00	3,00	8	20	60	6	€ 53,33
600.064064	6,00	3,00	8	30	90	6	€ 71,68
600.064065	8,00	4,00	10	20	70	8	€ 76,68
600.064066	10,00	5,00	12	25	80	10	€ 96,68
600.064067	12,00	6,00	14	25	80	12	€ 120,00