

TST - S-3UE

VHM - Schafffräser
Solid carbide end mill



J.Jackson - Tool Series

Ø-Bereich / Ø-range: 0,80 - 20,00 mm

Durchmessertoleranz / diameter tolerance:

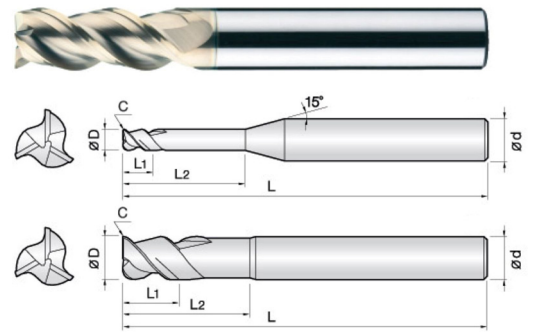
- Ø ≤ 5,00 mm: 0/-0,010 mm
- Ø ≤ 12,00 mm: -0,010/-0,025 mm
- Ø ≤ 20,00 mm: -0,015/-0,030 mm

Anwendung / application:

- legierte Stähle / alloy steels
- rostfreie Stähle / stainless steels
- Ti/Ni Basis-Legierung / Ti/Ni base alloy

Merkmale / characteristics:

- AlCrN-Beschichtung / AlCrN coating
- 45° Helix / helix
- 3 Schneiden / flutes



Bestell-Nr. Order No.	D	L1	L2	L	d	PG 40
						Stück / piece
600.021012	0,80	2	-	45	4	€ 35,34
600.021020	0,80	2	4	45	6	€ 40,52
600.021001	1,00	2,5	-	45	4	€ 28,97
600.021013	1,00	2,5	-	45	6	€ 32,07
600.021021	1,00	2,5	4	45	6	€ 37,24
600.021014	1,20	3	-	45	4	€ 28,97
600.021015	1,20	3	-	45	6	€ 32,07
600.021022	1,20	3	6	45	6	€ 37,24
600.021002	1,50	4	-	45	4	€ 28,97
600.021016	1,50	4	-	45	6	€ 32,07
600.021023	1,50	4	6	45	6	€ 37,24
600.021003	2,00	5	-	45	4	€ 28,97
600.021017	2,00	5	-	45	6	€ 32,07
600.021024	2,00	5	8	45	6	€ 37,24
600.021004	3,00	8	-	45	4	€ 28,97
600.021018	3,00	8	-	45	6	€ 32,07
600.021025	3,00	8	15	45	6	€ 37,24
600.021005	4,00	10	-	50	4	€ 28,97
600.021006	4,00	10	-	50	6	€ 32,07
600.021026	4,00	10	15	50	6	€ 37,24
600.021007	5,00	12	-	50	6	€ 32,07
600.021008	6,00	12	-	50	6	€ 33,62
600.021027	6,00	12	20	60	6	€ 38,79
600.021009	8,00	19	-	60	8	€ 49,66
600.021028	8,00	19	26	60	8	€ 55,69
600.021010	10,00	22	-	70	10	€ 64,31
600.021029	10,00	22	32	70	10	€ 71,21
600.021011	12,00	26	-	80	12	€ 76,38
600.021030	12,00	26	38	80	12	€ 85,00
600.021019	16,00	36	-	100	16	€ 205,17
600.021031	16,00	36	45	100	16	€ 218,97
600.021032	20,00	38	55	110	20	€ 303,45