

TST - H-2CB

VHM - Kugelfräser
Solid carbide ball nose end mill



Ø-Bereich / Ø-range: 0,06 - 20,00 mm

Formgenauigkeit / accuracy of shape:

R ≤ 2,90 mm: +/- 0,005 mm
R ≤ 6,00 mm: +/- 0,010 mm
R ≤ 10,00 mm: +/- 0,015 mm

Durchmessertoleranz / diameter tolerance:

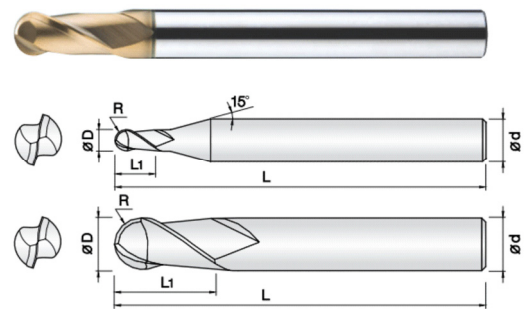
Ø ≤ 0,15 mm: 0/-0,005 mm
Ø ≤ 5,80 mm: 0/-0,010 mm
Ø ≤ 12,00 mm: -0,005/-0,015 mm
Ø ≤ 20,00 mm: -0,010/-0,020 mm

Anwendung / application:

- vorvergütete Stähle / pre-hardened steels
- gehärtete Stähle / hardened steels

Merkmale / characteristics:

- TiSiN-Beschichtung / TiSiN coating
- 30° Helix / helix
- 2 Schneiden / flutes



Bestell-Nr. Order No.	D	R	L1	L	d	PG 40
						Stück / piece
600.012067	0,06	0,03	0,1	40	4	€ 96,68
600.012068	0,07	0,035	0,12	40	4	€ 96,68
600.012069	0,08	0,04	0,15	40	4	€ 90,00
600.012070	0,09	0,045	0,17	40	4	€ 90,00
600.012001	0,10	0,05	0,2	40	4	€ 83,50
600.012002	0,15	0,075	0,3	40	4	€ 78,18
600.012003	0,20	0,10	0,4	40	4	€ 51,33
600.012004	0,30	0,15	0,6	40	4	€ 46,00
600.012005	0,40	0,20	0,8	40	4	€ 44,18
600.012006	0,50	0,25	1	45	4	€ 40,33
600.012007	0,60	0,30	1,2	45	4	€ 36,50
600.012008	0,70	0,35	1,5	45	4	€ 36,50
600.012009	0,80	0,40	2	45	4	€ 33,33
600.012010	0,90	0,45	2	45	4	€ 33,33
600.012071	1,00	0,50	2,5	50	3	€ 28,00
600.012011	1,00	0,50	2,5	50	4	€ 31,68
600.012012	1,00	0,50	2,5	50	6	€ 35,18
600.012038	1,00	0,50	2,5	70	6	€ 47,00
600.012039	1,00	0,50	2,5	100	6	€ 58,33
600.012072	1,10	0,55	2,7	50	4	€ 40,00
600.012073	1,20	0,60	3	50	3	€ 28,00
600.012013	1,20	0,60	3	50	4	€ 31,68
600.012074	1,30	0,65	3,2	50	4	€ 40,00
600.012075	1,40	0,70	3,5	50	4	€ 40,00
600.012076	1,50	0,75	4	50	3	€ 28,00
600.012014	1,50	0,75	4	50	4	€ 31,68
600.012015	1,50	0,75	4	50	6	€ 35,18
600.012040	1,50	0,75	4	70	6	€ 47,00
600.012041	1,50	0,75	4	100	6	€ 58,33
600.012077	1,60	0,80	4	50	4	€ 40,00
600.012078	1,70	0,85	4,2	50	4	€ 40,00
600.012079	1,80	0,90	4,5	50	4	€ 40,00
600.012080	1,90	0,95	4,7	50	4	€ 40,00
600.012081	2,00	1,00	5	50	3	€ 28,00
600.012016	2,00	1,00	5	50	4	€ 31,68
600.012017	2,00	1,00	5	50	6	€ 35,18
600.012042	2,00	1,00	5	75	6	€ 47,00
600.012043	2,00	1,00	5	100	6	€ 58,33
600.012082	2,20	1,10	5,5	50	4	€ 40,00
600.012083	2,40	1,20	6	50	4	€ 40,00
600.012084	2,50	1,25	6	50	3	€ 28,00
600.012018	2,50	1,25	6	50	4	€ 31,68
600.012044	2,50	1,25	6	75	6	€ 47,00
600.012045	2,50	1,25	6	100	6	€ 58,33
600.012085	2,60	1,30	6	50	4	€ 40,00
600.012086	2,80	1,40	7	50	4	€ 40,00

TST - H-2CB

VHM - Kugelfräser
Solid carbide ball nose end mill



J.Jackson - Tool Series

Bestell-Nr. Order No.	D	R	L1	L	d	PG 40
						Stück / piece
600.012046	3,00	1,50	8	60	3	€ 31,68
600.012019	3,00	1,50	8	50	4	€ 31,68
600.012020	3,00	1,50	8	60	6	€ 36,83
600.012047	3,00	1,50	8	80	6	€ 47,68
600.012048	3,00	1,50	8	100	6	€ 58,33
600.012087	3,20	1,60	8	60	4	€ 41,68
600.012088	3,40	1,70	8	60	4	€ 41,68
600.012021	3,50	1,75	8	60	6	€ 36,83
600.012089	3,60	1,80	9	60	4	€ 41,68
600.012090	3,80	1,90	9	60	4	€ 41,68
600.012022	4,00	2,00	8	60	4	€ 33,33
600.012049	4,00	2,00	8	80	4	€ 38,33
600.012023	4,00	2,00	8	70	6	€ 36,83
600.012050	4,00	2,00	8	90	6	€ 51,00
600.012051	4,00	2,00	8	120	6	€ 65,00
600.012091	4,20	2,10	10	70	6	€ 45,00
600.012092	4,40	2,20	10	70	6	€ 45,00
600.012024	4,50	2,25	8	70	6	€ 44,18
600.012093	4,60	2,30	10	70	6	€ 45,00
600.012094	4,80	2,40	11	70	6	€ 45,00
600.012052	5,00	2,50	8	80	5	€ 37,83
600.012025	5,00	2,50	10	75	6	€ 40,50
600.012095	5,20	2,60	12	75	6	€ 48,33
600.012096	5,40	2,70	12	75	6	€ 48,33
600.012026	5,50	2,75	10	75	6	€ 47,83
600.012097	5,60	2,80	12	75	6	€ 48,33
600.012098	5,80	2,90	12	75	6	€ 48,33
600.012053	6,00	3,00	10	60	6	€ 37,50
600.012027	6,00	3,00	12	80	6	€ 40,50
600.012028	6,00	3,00	12	100	6	€ 50,00
600.012054	6,00	3,00	12	120	6	€ 60,83
600.012099	6,00	3,00	12	150	6	€ 74,18
600.012029	7,00	3,50	14	80	8	€ 65,00
600.012030	8,00	4,00	14	90	8	€ 65,00
600.012031	8,00	4,00	14	110	8	€ 79,83
600.012055	8,00	4,00	14	150	8	€ 105,00
600.012056	9,00	4,50	16	100	10	€ 90,83
600.012032	10,00	5,00	18	100	10	€ 85,83
600.012033	10,00	5,00	18	120	10	€ 107,83
600.012057	10,00	5,00	18	150	10	€ 138,33
600.012058	10,00	5,00	18	180	10	€ 160,00
600.012059	11,00	5,50	20	110	12	€ 120,00
600.012034	12,00	6,00	22	110	12	€ 115,00
600.012035	12,00	6,00	22	130	12	€ 140,50
600.012060	12,00	6,00	22	150	12	€ 163,33
600.012061	12,00	6,00	22	200	12	€ 216,68
600.012062	13,00	6,50	24	110	14	€ 200,00
600.012063	14,00	7,00	24	110	14	€ 195,00
600.012036	16,00	8,00	30	130	16	€ 239,33
600.012064	16,00	8,00	30	160	16	€ 266,68
600.012065	16,00	8,00	30	200	16	€ 311,68
600.012037	20,00	10,00	38	160	20	€ 354,18
600.012066	20,00	10,00	38	200	20	€ 533,33