

TST - H-2SB

VHM - Kugelfräser mit kurzer Länge / TiSiN-Beschichtung
Solid carbide ball nose end mill with short length / TiSiN coating



Ø-Bereich / Ø-range: 0,10 - 12,00 mm

Formgenauigkeit / accuracy of shape:

R ≤ 2,50 mm: +/- 0,005 mm

R ≤ 6,00 mm: +/- 0,010 mm

Durchmessertoleranz / diameter tolerance:

Ø ≤ 0,15 mm: 0/-0,005 mm

Ø ≤ 5,00 mm: 0/-0,010 mm

Ø ≤ 12,00 mm: -0,005/-0,015 mm

Anwendung / application:

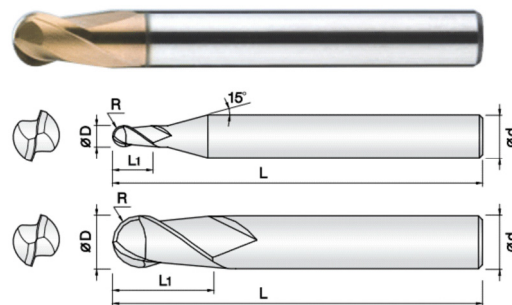
- vorvergütete Stähle / pre-hardened steels

- gehärtete Stähle / hardened steels

Merkmale / characteristics:

- 30° Helix / helix

- 2 Schneiden / flutes



Bestell-Nr. Order No.	D	R	L1	L	d	PG 40
						Stück / piece
600.011028	0,10	0,05	0,1	38	4	€ 70,00
600.011029	0,10	0,05	0,15	38	4	€ 70,00
600.011030	0,15	0,075	0,15	38	4	€ 65,00
600.011031	0,15	0,075	0,2	38	4	€ 65,00
600.011016	0,20	0,10	0,2	38	4	€ 50,83
600.011032	0,20	0,10	0,3	38	4	€ 50,83
600.011017	0,30	0,15	0,3	38	4	€ 45,50
600.011033	0,30	0,15	0,45	38	4	€ 45,50
600.011018	0,40	0,20	0,4	38	4	€ 43,83
600.011034	0,40	0,20	0,6	38	4	€ 43,83
600.011019	0,50	0,25	0,5	38	4	€ 40,00
600.011035	0,50	0,25	0,75	38	4	€ 40,00
600.011020	0,60	0,30	0,6	38	4	€ 36,18
600.011036	0,60	0,30	0,9	38	4	€ 36,18
600.011021	0,70	0,35	0,7	38	4	€ 36,18
600.011037	0,70	0,35	1	38	4	€ 36,18
600.011022	0,80	0,40	0,8	38	4	€ 33,00
600.011038	0,80	0,40	1,2	38	4	€ 33,00
600.011023	0,90	0,45	0,9	38	4	€ 33,00
600.011039	0,90	0,45	1,3	38	4	€ 33,00
600.011001	1,00	0,50	1	40	4	€ 30,18
600.011002	1,00	0,50	1	40	6	€ 33,68
600.011040	1,00	0,50	1,5	40	4	€ 30,18
600.011041	1,00	0,50	1,5	40	6	€ 33,68
600.011003	1,50	0,75	1,5	40	4	€ 30,18
600.011004	1,50	0,75	1,5	40	6	€ 33,68
600.011042	1,50	0,75	2,3	40	4	€ 30,18
600.011043	1,50	0,75	2,3	40	6	€ 33,68
600.011005	2,00	1,00	2	45	4	€ 30,18
600.011006	2,00	1,00	2	45	6	€ 33,68
600.011044	2,00	1,00	3	45	4	€ 30,18
600.011045	2,00	1,00	3	45	6	€ 33,68
600.011007	3,00	1,50	3	45	4	€ 30,18
600.011008	3,00	1,50	3	45	6	€ 35,18
600.011046	3,00	1,50	4,5	45	4	€ 30,18
600.011047	3,00	1,50	4,5	45	6	€ 35,18
600.011009	4,00	2,00	4	45	4	€ 31,68
600.011010	4,00	2,00	4	45	6	€ 35,18
600.011048	4,00	2,00	6	45	4	€ 31,68
600.011049	4,00	2,00	6	45	6	€ 35,18
600.011011	5,00	2,50	5	50	6	€ 36,83
600.011050	5,00	2,50	7,5	50	6	€ 36,83
600.011012	6,00	3,00	6	50	6	€ 35,18
600.011024	6,00	3,00	6	60	6	€ 36,68
600.011025	8,00	4,00	8	50	8	€ 50,68
600.011013	8,00	4,00	8	60	8	€ 52,33
600.011026	10,00	5,00	10	60	10	€ 65,33
600.011014	10,00	5,00	10	70	10	€ 67,83
600.011027	12,00	6,00	12	60	12	€ 82,33
600.011015	12,00	6,00	12	70	12	€ 87,33